

AWS101D

AWS102D

AWS121D

AWD122D



AW Series

INSTALLATION/OWNERS MANUAL

Car Audio Subwoofers

axxera[™]

PREPARATION

Getting Started

Thank you for purchasing an Axxera subwoofer. Although we have attempted to make sure all of the information contained within this manual is accurate, please be aware that any part of it is subject to change without notice.

Safety



CAUTION

This symbol is intended to alert the user to the presence of important instructions. Failure to heed the instructions can result in injury or unit damage.



CAUTION

To prevent injury and damage to the unit, please read and follow the instructions in this manual.



CAUTION

If you feel unsure about installing this system yourself, have it installed by a qualified audio technician.



CAUTION

Before installation, disconnect the battery negative (-) terminal to prevent damage to the unit, fire and/or possible injury.

INSTALLATION

Installation Guidelines



CAUTION

The following installation instructions are very basic. If you feel unsure about personally installing this speaker system, We recommend acquiring the services of a professional car audio installation center.

Before installation, please follow the following rules:

1. Be sure to carefully read and understand the instructions before attempting to install this product.
2. For safety, disconnect the negative terminal from the battery prior to beginning the installation.
3. For easier assembly: If additional wiring is required, we recommend running all wires prior to mounting your speaker in place.
4. Use the highest quality connectors for a reliable installation and to minimize signal or power loss.
5. Use caution before you drill or cut! Be careful not to cut or drill into gas tanks, fuel lines, brake or hydraulic lines, vacuum lines or electrical wiring when working on any vehicle.
6. Never run speaker wires underneath your vehicle. Running speaker wires inside the vehicle provides the best protection from exhaust heat and environmental elements.
7. Avoid running wires over, near, or through sharp edged surfaces. We suggest you also use rubber grommets to protect any wires routed through metal, especially the firewall.

INSTALLATION

Specifications

	AWS101D	AWSD102D	AWS121D	AWS122D
RMS Power	400W	400W	450W	450W
Impedance	4 OHM	2 OHM	4 OHM	2 OHM
Voice Coil	2"	2"	2"	2"
Magnet Size	850Z	850Z	850Z	850Z
Frequency Response	30HZ-500HZ	30HZ-500HZ	28HZ-500HZ	28HZ-500HZ
Sensitivity	86.4	87.6	88.8	89.1
Cone Material	Pressed Paper	Pressed Paper	Pressed Paper	Pressed Paper
Surround Material	Rubber	Rubber	Rubber	Rubber
Fs (Hz)	30.62	32.44	31.25	24.5
Re	3.94	2.22	4.04	2.13
Le (mH)	2.78	0.78	2.45	0.75
Qms	5.45	5.39	5.44	4.18
Qes	0.68	0.91	0.61	0.85
Qts	0.61	0.18	0.59	0.71
Vas (Liters)	86.55	125.76	248.36	161.32
Sd (cm ²)	78.54	78.54	113.09	113.09
Mounting Depth	5.91"	5.91"	6.5"	6.5"
Cut-out Diameter	9.25"	9.25"	11.02"	11.02"
Total Depth	6.7"	6.7"	7.29"	7.29"
Total Width	10.24"	10.24"	12.44"	12.44"

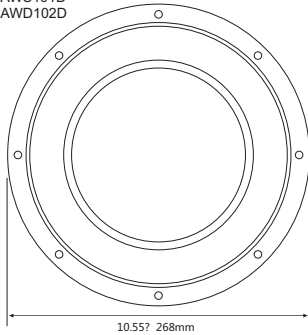
Note: All specifications are subject to change without notice. More technical specifications available online at www.dualelectronics.com.

Note: All specifications are subject to change without notice. More technical specifications available online at www.axxeraaudio.com.

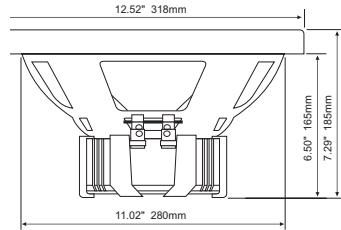
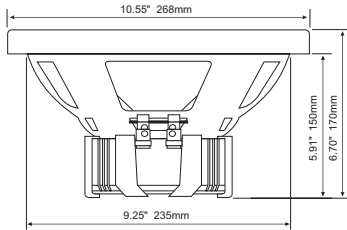
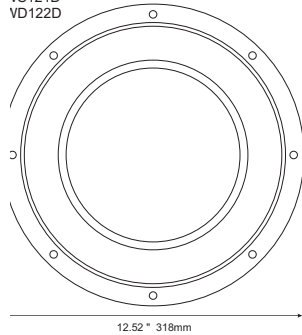
INSTALLATION

Dimensions

AWS101D
AWD102D



VS121D
VD122D



Enclosure Guidelines

To achieve the best possible sound from this subwoofer enclosure, We recommend acquiring the services of a professional car audio installation center.

If you feel confident in your ability to install this product without the assistance of a professional, please read this section thoroughly. We have provided a number of placement recommendations and installation tips to assist you. Keep in mind these are provided as a guideline and you may find that other placements specific to your vehicle may provide better results.

- Make sure all moving parts and factory electrical wires are out of the way and will not interfere after installation.
- Ensure the wire is of sufficient length to avoid pulling or stretching. This is even more important if the wires will be run under or through the factory interior.
- Use electrical tape and wire ties to ensure all wires are properly secured.
- Avoid installing speakers or electronics where they can be subject to moisture.
- Ensure the speaker wires are connected using correct polarity. The positive polarity is marked by a (+) sign. Incorrectly connected subwoofers will result in limited bass output.
- Speaker wire should be isolated from the vehicle's electrical system to avoid noise being picked up by the amplifiers.
- We recommend using 14 gauge or larger sized speaker wire to ensure your subwoofer receives the full power output of your amplifier.
- Remember to listen responsibly and respect your ears. Being exposed to sounds over 125dB for even short periods of time can create permanent hearing loss!

INSTALLATION

Wiring Configurations

Varying speaker wiring configuration enables you to create an impedance load to match your system. Altering the wiring configurations provides for a range of impedance load options.

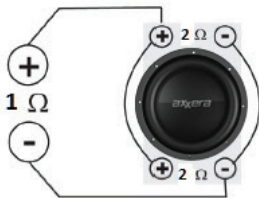
Techniques for wiring speakers to match specific loads include series, parallel or series-parallel wiring configurations.

- Series configuration is a string method that wires speakers end to end.
- Parallel configuration uses two or more speakers wired across common terminals.
- Series-parallel configuration combines both techniques.

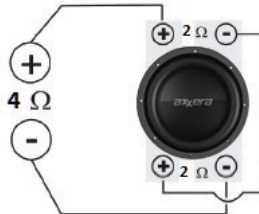
Choose the wiring diagram that corresponds to the number of woofers and the impedance of your amplifier.

2 Ω DVC Wiring

(1) 2ohm DVC Speaker = 1 ohm Load



(1) 2ohm DVC Speaker = 4 ohm Load



(2) 2ohm DVC Speaker = .5 ohm Load



(2) 2 ohm DVC Speaker = 2 ohm Load



Limited One-Year Warranty

This warranty gives you specific legal rights. You may also have other rights which vary from state to state.

Dual Electronics Corp. warrants this product to the original purchaser to be free from defects in material and workmanship for a period of one year from the date of the original purchase.

Dual Electronics Corp. agrees, at our option, during the warranty period, to repair any defect in material or workmanship or to furnish an equal new, renewed or comparable product (whichever is deemed necessary) in exchange without charges, subject to verification of the defect or malfunction and proof of the date of purchase. Subsequent replacement products are warranted for the balance of the original warranty period.

Who is covered? This warranty is extended to the original retail purchaser for products purchased and used in the U.S.A.

What is covered? This warranty covers all defects in material and workmanship in this product. The following are not covered: installation/removal costs, damage resulting from accident, misuse, abuse, neglect, product modification, improper installation, incorrect line voltage, unauthorized repair or failure to follow instructions supplied with the product, or damage occurring during return shipment of the product.

What to do?

1. Before you call for service, check the troubleshooting guide in your owner's manual. A slight adjustment of any custom controls may save you a service call.
2. If you require service during the warranty period, you must carefully pack the product (preferably in the original package) and ship it by prepaid transportation with a copy of the original receipt from the retailer to an authorized service center.
3. Please describe your problem in writing and include your name, a return UPS shipping address (P.O. Box not acceptable), and a daytime phone number with your shipment.
4. For more information and for the location of the nearest authorized service center please contact us by one of the following methods:
 - Call us toll-free at 1-866-382-5476
 - E-mail us at cs@dualav.com

Exclusion of Certain Damages: This warranty is exclusive and in lieu of any and all other warranties, expressed or implied, including without limitation the implied warranties of merchantability and fitness for a particular purpose and any obligation, liability, right, claim or remedy in contract or tort, whether or not arising from the company's negligence, actual or imputed. No person or representative is authorized to assume for the company any other liability in connection with the sale of this product. In no event shall the company be liable for indirect, incidental or consequential damages.

axxera[™]

Dual Electronics Corporation
Toll Free: 1-866-382-5476
Monday-Friday, 9AM-5PM EST

www.axxeraaudio.com
©2013 Dual Electronics Corp. All rights reserved.
NSA1213-V1

AWS101D

AWS102D

AWS121D

AWD122D



Serie AW

MANUAL DEL PROPIETARIO/INSTALACIÓN

Subwoofers para automóviles

axxera[™]

PREPARACIÓN

Comenzar

Gracias por comprar un subwoofer Axxera. Aunque hemos intentado asegurar que toda la información de este manual sea exacta, tenga en cuenta que cualquier parte puede estar sujeta a cambio sin previo aviso.

Seguridad

**PRECAUCIÓN**

El objetivo de este símbolo es alertar al usuario de la presencia de instrucciones importantes. No prestar atención a dichas instrucciones puede resultar en lesiones o daño a la unidad.

**PRECAUCIÓN**

Para evitarlo, leer y seguir cuidadosamente las instrucciones de este manual.

**PRECAUCIÓN**

De no sentirse seguro con respecto a instalar el sistema, contratar a un técnico de audio calificado.

**PRECAUCIÓN**

Antes de la instalación, desconectar el terminal negativo de la batería (-) para evitar algún daño a la unidad, provocar fuego o una posible lesión.

Guía de instalación



PRECAUCIÓN

Las siguientes instrucciones de instalación son muy básicas. De no sentirse seguro con respecto a instalar personalmente el sistema de altoparlantes, recomendamos contratar los servicios de un centro de instalación de audio en automóviles.

Antes de la instalación, seguir estas reglas:

1. Asegurarse de leer atentamente y entender las instrucciones antes de instalar el producto.
2. Como medida de seguridad, desconectar el terminal negativo de la batería antes de comenzar la instalación.
3. Para un mejor ensamblaje: si se requiere cableado adicional, recomendamos direccionar todos los cables antes de colocar el altavoz en su lugar.
4. Utilizar conectores de óptima calidad para lograr una instalación confiable y minimizar la pérdida de potencia o señal.
5. ¡Ser precavido antes de perforar o cortar! Tener cuidado de no cortar o perforar tanques de gas, tuberías de combustible, circuitos hidráulicos o de frenos, tuberías de vacío o cableado eléctrico al trabajar en cualquier vehículo.
6. No instalar los cables del altavoz debajo del vehículo. Instalarlos dentro del vehículo brinda más protección ante el calor del escape y los elementos ambientales.
7. Evitar instalar cables sobre, cerca o a través de superficies filosas. Se sugiere utilizar pasacables de goma para proteger cualquier cable tendido a través de metal, especialmente el cortafuegos.

INSTALACIÓN

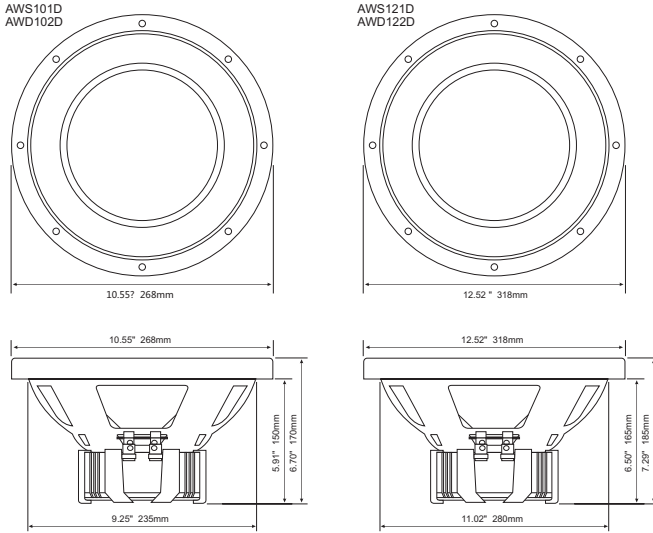
Especificaciones

	AWS101D	AWS102D	AWS121D	AWS122D
Potencia de RMS	400W	400W	450W	450W
Impedancia	4 OHM	2 OHM	4 OHM	2 OHM
Bobina de audio	2"	2"	2"	2"
Tamaño del Imán	850Z	850Z	850Z	850Z
Respuesta de frecuencia	30HZ-500HZ	30HZ-500HZ	28HZ-500HZ	28HZ-500HZ
Sensibilidad	86.4	87.6	88.8	89.1
Material de Cono	Pressed Paper	Pressed Paper	Pressed Paper	Pressed Paper
Material Alrededores	Rubber	Rubber	Rubber	Rubber
Fs (Hz)	30.62	32.44	31.25	24.5
Re	3.94	2.22	4.04	2.13
Le (mH)	2.78	0.78	2.45	0.75
Qms	5.45	5.39	5.44	4.18
Qes	0.68	0.91	0.61	0.85
Qts	0.61	0.18	0.59	0.71
Vas (Liters)	86.55	125.76	248.36	161.32
Sd (cm2)	78.54	78.54	113.09	113.09
Profundidad de Montaje	5.91"	5.91"	6.5"	6.5"
Cut-out Diameter	9.25"	9.25"	11.02"	11.02"
Profundidad Total	6.7"	6.7"	7.29	7.29

Nota: Todas las especificaciones están sujetas a cambio sin previo aviso. Más especificaciones técnicas disponibles en línea en www.axxeraaudio.com.

INSTALACIÓN

Dimensiones



Instrucciones para el gabinete

Para lograr un óptimo sonido del gabinete del subwoofer, recomendamos contratar los servicios de un centro profesional de instalación de audio para automóviles

Si tiene confianza en sus habilidades para instalar este producto sin la asistencia de un profesional, lea esta sección cuidadosamente. A modo de ayuda, le brindamos un número de recomendaciones para la ubicación y consejos para la instalación. Tener en cuenta que se brindan como pautas, y que tal vez otras ubicaciones más específicas para su vehículo pueden dar mejores resultados.

- Asegurarse de que todas las partes móviles y cables eléctricos de fábrica no estén en el camino y no interferirán luego de la instalación.
- Asegurarse de que el cable tiene el largo suficiente para evitar que tire o se estire. Esto es aún más importante si se pasaran los cables debajo o a través del interior de fábrica.
- Utilizar cinta aislante y bridas para cables para asegurarse de que los cables estén asegurados de manera adecuada.
- Evitar instalar altavoces o electrónica donde puedan estar sujetos a humedad.
- Asegurarse que los cables del altavoz estén conectados utilizando la polaridad correcta. La polaridad positiva está marcada con un signo (+). Los subwoofers instalados incorrectamente tendrán limitada la salida de graves.
- El cable del altavoz debe estar aislado del sistema eléctrico del vehículo para evitar que los amplificadores capten ruido.
- Recomendamos utilizar un cable de diámetro 14 o mayor para el altavoz para asegurar que el subwoofer reciba una salida completa de potencia del amplificador.
- Recuerde escuchar música de manera responsable y cuidar sus oídos. ¡Exponerse a sonidos superiores a 125dB, incluso durante cortos períodos, puede causar pérdida permanente de la audición!

INSTALACIÓN

Configuraciones de cableado

Variar la configuración de cableado del altavoz permite crear una impedancia de carga que concuerde con su sistema. Alterar las configuraciones de cableado brinda un rango de opciones de impedancia de carga.

Las técnicas para cablear los altavoces para que coincidan con cargas específicas incluyen configuraciones de cableado en serie, en paralelo o en serie-paralelo.

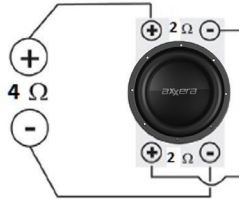
- La configuración en serie es un método de secuencia que cablea los altavoces de extremo a extremo.
- La configuración en paralelo utiliza dos o más altavoces cableados a lo largo de terminales comunes.
- La configuración en serie-paralelo combina ambas técnicas.

Elegir el diagrama de cableado que se corresponda con el número de woofers y la impedancia del amplificador.

Cableado DVC

) Altavoz DVC de 2 ohmios = 1 ohmios de carga

(1) Altavoz DVC de 2 ohmios = 4 ohmios de car



(2) Altavoces DVC de 2 ohmios = .5 ohmio de carga



(2) Altavoces DVC de 2 ohmios = 2 ohmios de carga



Garantía limitada de un año

Esta garantía le brinda derechos legales específicos. Además puede tener otros derechos que varían de un estado a otro.

Dual Electronics Corp. le garantiza al comprador original que este producto está libre de defectos en material y mano de obra por el periodo de un año desde la fecha de la compra original.

Dual Electronics Corp. acuerda, a nuestra discreción, durante el periodo de garantía, reparar cualquier defecto en material o mano de obra o proveer un producto nuevo igual, renovado o similar (cualquiera que se considere necesario) a cambio sin cargo, sujeto a verificación del defecto o falla y prueba de la fecha de compra. Los productos que se reemplacen posteriormente tienen garantía por el saldo del periodo original de garantía.

¿Quién está cubierto? Esta garantía se extiende al comprador minorista original por productos comprados a un distribuidor Dual autorizado y utilizados en los Estados Unidos de América.

¿Qué se cubre? Esta garantía cubre todos los defectos en material y mano de obra en este producto. No se cubre lo siguiente: costos de instalación/remoción, daño como consecuencia de accidente, mal uso, abuso, negligencia, modificación del producto, instalación inadecuada, línea de voltaje inadecuada, reparación no autorizada o no seguir las instrucciones del producto, o daño ocurrido durante el transporte de devolución del producto.

¿Qué hacer?

1. Antes de llamar al servicio técnico, controle la guía de resolución de problemas del manual. Un pequeño ajuste de algún control puede ahorrarle un llamado al servicio técnico.
2. Si necesita servicio técnico durante el periodo de garantía, debe empaquetar cuidadosamente el producto (preferentemente en el empaque original) y enviarlo mediante transporte pre pago a un centro técnico autorizado, con copia del recibo original.
3. Describa el problema por escrito y con su envío incluya su nombre, una dirección de envío UPS (no aceptamos apartado de correos), y un teléfono diurno.
4. Para obtener más información sobre la ubicación del servicio técnico más cercano:
 - Llame gratuitamente al teléfono 1-866-382-5476
 - Envíe un correo electrónico a cs@dualav.com

Exclusión de ciertos daños: Esta garantía es exclusiva y en lugar de cualquiera y todas las otras garantías, expresas o implícitas, incluyendo sin limitación las garantías implícitas de comerciabilidad y aptitud para un fin particular y cualquier obligación, responsabilidad, derecho, reclamo o recurso en contrato o perjuicio, haya o no surgido de la negligencia de la compañía, real o imputada. Ninguna persona o representante está autorizado a asumir por la compañía cualquier otra responsabilidad en conexión con la venta de este producto. Bajo ninguna circunstancia será responsable la compañía por daños indirectos, incidentales o resultantes.

axxera[™]

Dual Electronics Corporation
Llamada gratuita: 1-866-382-5476
Lunes a Viernes, 9AM-5PM EST

www.axxeraaudio.com

©2013 Dual Electronics Corp. Todos los derechos reservados.
NSA1213-V1